



RESIDENTIEL - PETIT COMMERCE



PowerMax

Système de surveillance et d'automatisation domestique

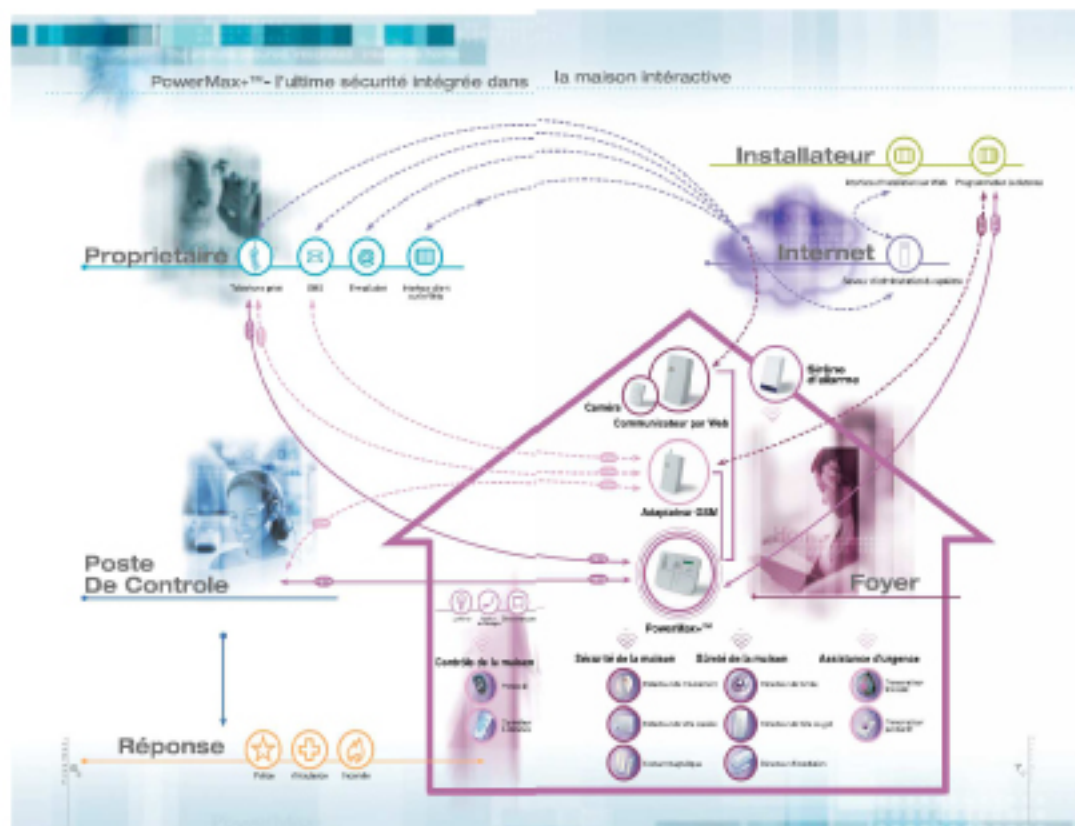


Centrale RADIO 28 zones radio + 2 zones filaires

- Transmission vocale et digitale intégrée
- Interface GSM optionnelle
- Guidage visuel et vocal
- Sirène 110 dB intégrée
- Communication bidirectionnelle
- Programmation par clavier ou à distance
- Historique des 100 derniers événements

Modules optionnels

- Levée de doute vidéo par transfert d'images
- Fonctions domotiques par interface X'10





LES SOLUTIONS CONFORT et DOMOTIQUES

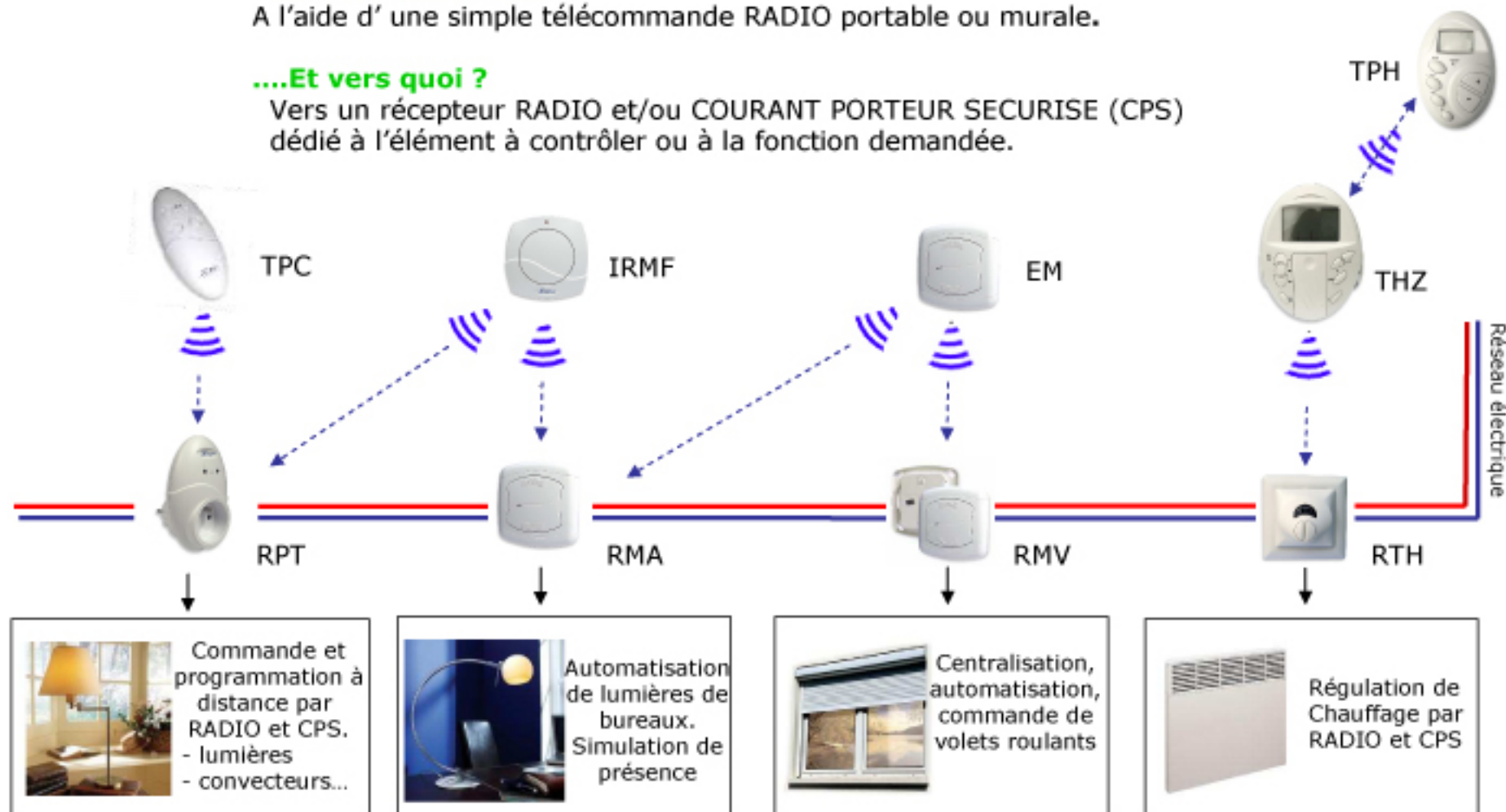
**Amélioration, transformation ou rénovation,
Avec la gamme STRA'DOM choisissez des solutions simples...
...sans ajouter de fil et créez vos propres scénarios !!**

Comment faire...?

A l'aide d'une simple télécommande RADIO portable ou murale.

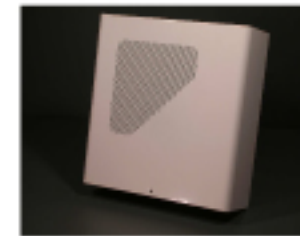
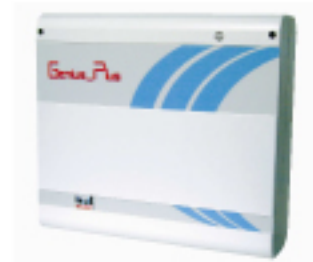
....Et vers quoi ?

Vers un récepteur RADIO et/ou COURANT PORTEUR SECURISE (CPS)
dédié à l'élément à contrôler ou à la fonction demandée.





TERTIAIRE-INDUSTRIEL

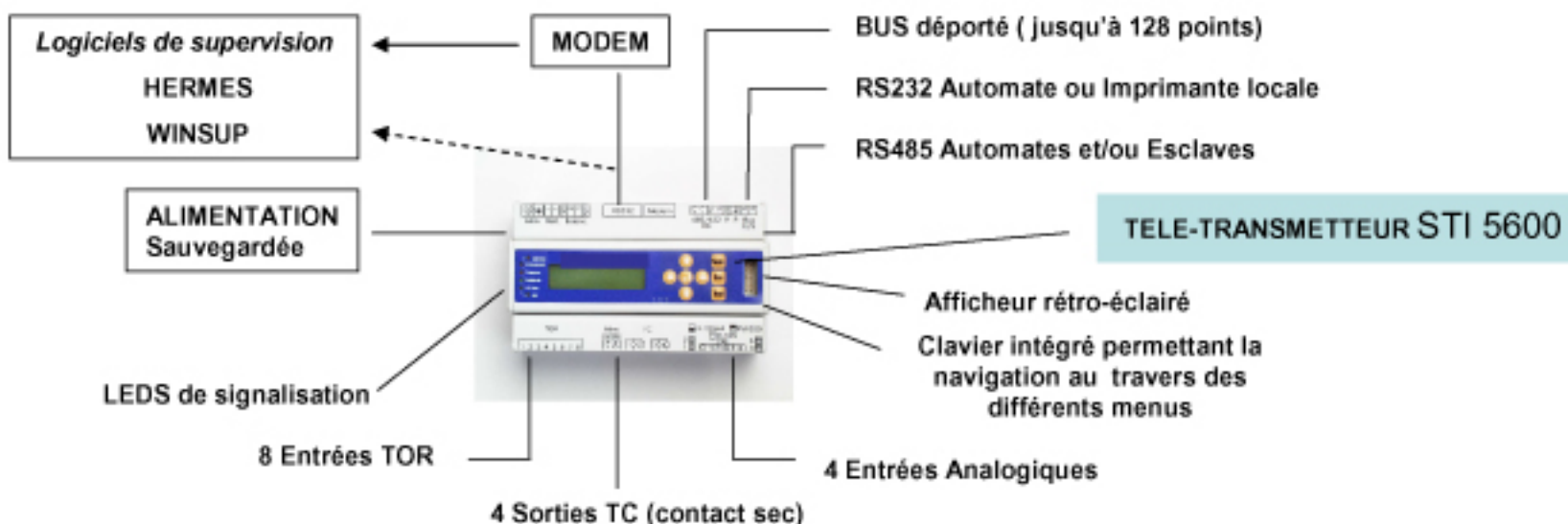




GESTION TECHNIQUE DU BATIMENT

Télé-transmetteur autonome permettant de contrôler, piloter à distance ou en local toute installation technique.

- Programmes hebdomadaires et calendriers
- Historique des 256 derniers événements
- Télécommandes manuelles locale ou distantes
- Gestion des comptages
- Fonction de calcul de degré jour
- Régulation intégrant différents seuils de température et plages horaires
- Fonction de calcul pour création d'automatismes
- Calculs arithmétiques
- Fonctions logiques
- Applications d'automatismes combinatoire et de régulation
- Gestion de codes d'accès et historique des accès





Appels d'Urgence



Bracelet



Médaille



Perte de verticalité

De la Télé Alarme



Transmission
Radio

À la TELE Médecine



Transmission Bluetooth

Sécurité Domestique



Détecteur de Fumée

Détecteur d' Inondation



Détecteur de Gaz

Traitement de l'appel d'urgence par un centre spécialisé organisé autour d'une structure médicale.



Capacité pulmonaire



Pression sanguine



Glucomètre



Oxygénation du sang

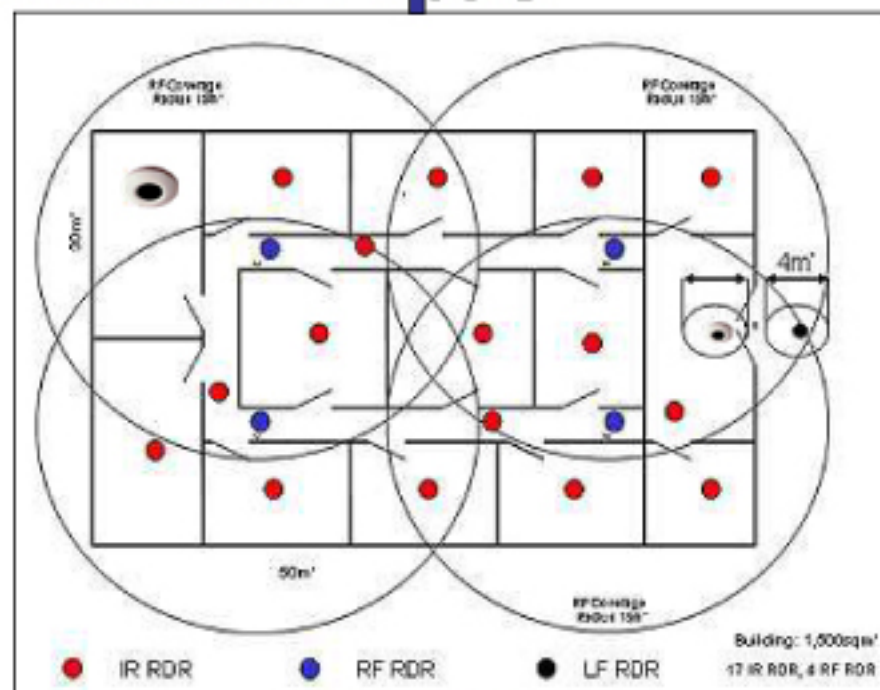


Monitoring cardiaque



ETABLISSEMENTS DE SOINS - HOPITAUX - MATERNITES MAISONS DE RETRAITE

Système de localisation **Elpas**



BabyMatch™



Récepteurs TRIPLE TECHNOLOGIE

Type d'applications :

- . Appel malade
- . Etablissements hospitaliers et de soins
- . Maisons de retraite
- . Anti-fugue, zones Alzheimer
- . Anti-rapt en maternités
- . Maternités , associations mère-enfant
- . Escortes infirmières
- . Localisation des personnels
- . Etablissements pénitentiaires

....

